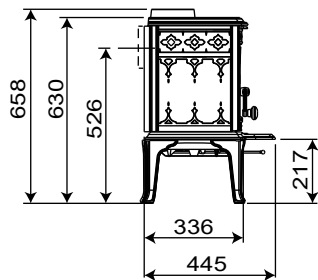
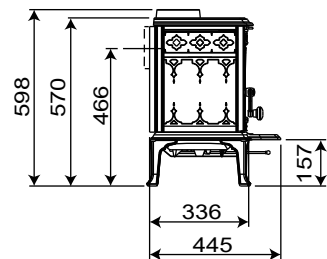


Jøtul F 100 ECO.2 LL (Long Legs)
Jøtul F 100 ECO.2 LL SE (Special Edition)

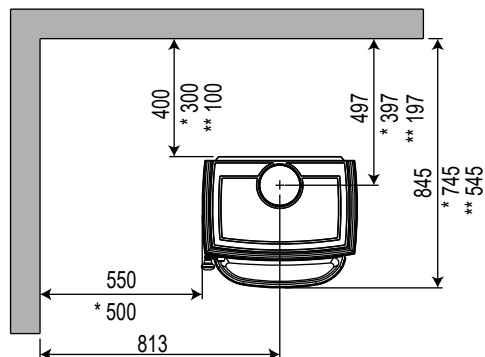


Jøtul F 100 ECO.2 SL (Short Legs) /
Jøtul F 100 ECO.2 SL SE (Short Legs Special Edition)
får installeras endast på golv som har både yta
och underliggande konstruktion av ej brännbart
material. Det område som består av ej brännbart
material måste i alla riktningar sträcka sig minst
350 mm ut från kaminen.

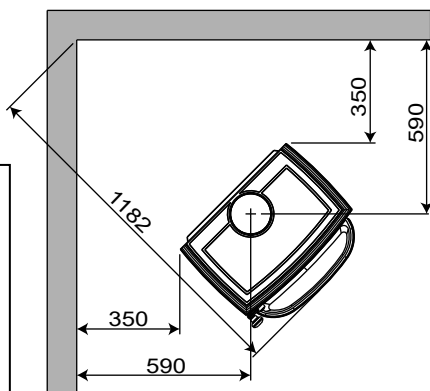
OBS! I detta område avråds också installation
av golvvärme (såväl elektrisk som vattenburen).



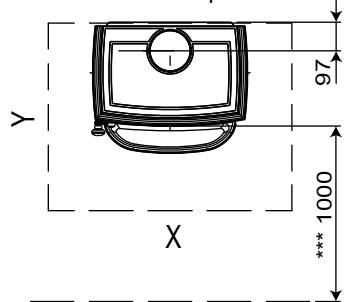
Min. avstånd till brännbar vägg



* Med halvisolerad rökrör
** Med halvisolerad rökrör och extra skjärmsplåt på baksidan



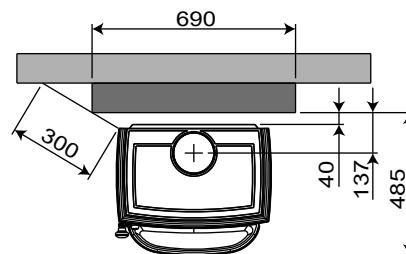
Eldstadsplan



Min. mått eldstadsplan
X/Y - enligt nationellt gällande lagar och regler
*** Min. avstånd till möbler/brännbart material

Min. avstånd till brännbar vägg skyddad av brandmur

Utanpåliggande brandmur



Infällt brandmur

